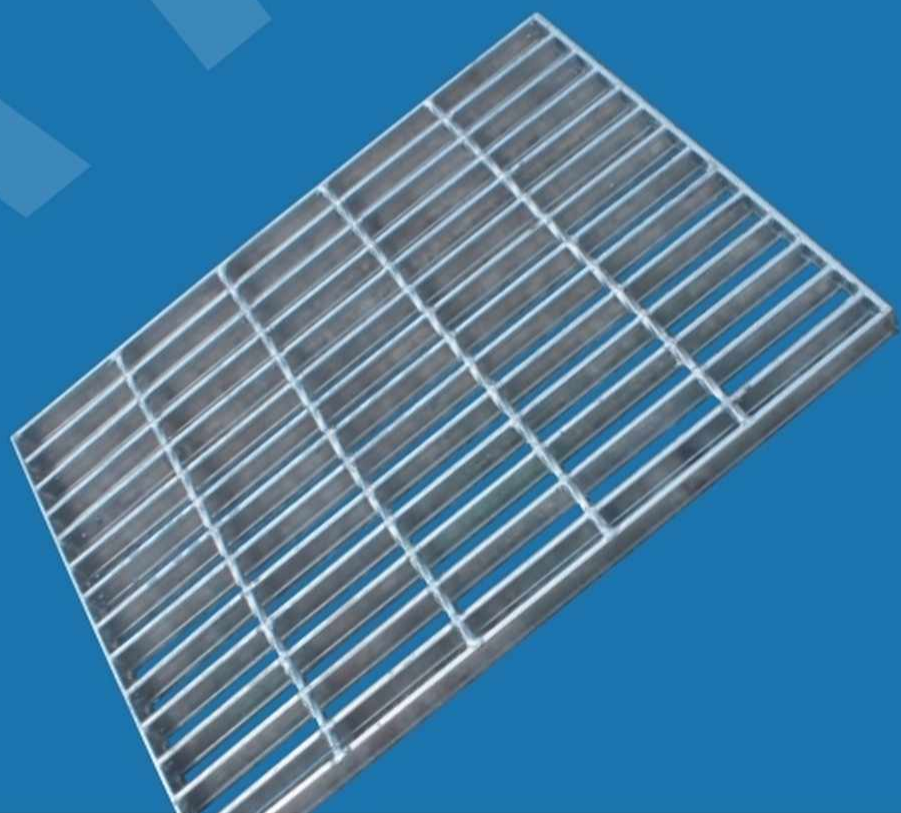


# STEEL GRATING



(주) 한국그레이팅

HANKOOK GRATING CO., LTD.

● **특징(特徵) 및 용도(用途)**

**토목공사용**

집·배수구(集·排水溝)  
횡단구, 측구(橫斷溝, 側溝)  
보도용(步道用)

**건축공사용**

FENCE  
VALCONY  
방책망용  
지하층 배수로용

**상판(床板), 계단발판용**

· 각종 발전소(화력, 수력, 원자력)  
일반산업PLANT

1. 제철(製鐵)
2. 석유화학
3. 제지(製紙)
4. 시멘트
5. 양조

· 각종선박

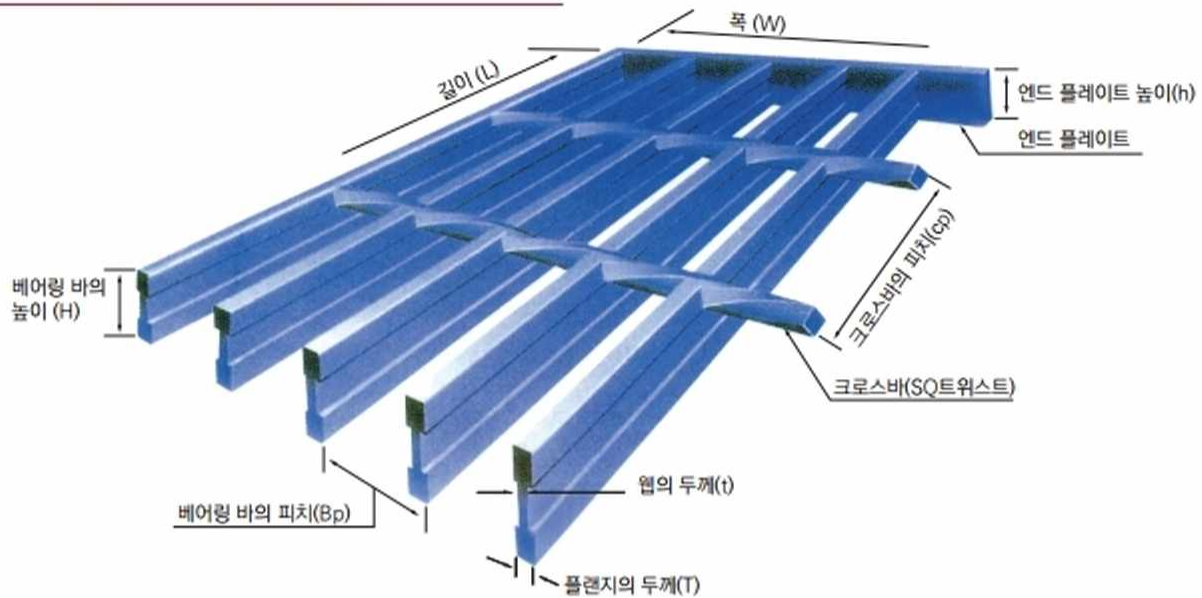
1. 기관실 해상작업선
2. 펌프장
3. 원유시추선

· 교량 철탑 해상구조물  
· 지하철 환기기구  
· 폐수 하수처리장

- 모양이 아름답습니다
- 미끄럽지 않고 안전합니다
- 가볍고 튼튼하여 내구력이 뛰어납니다.
- 채광 및 환기가 양호합니다.
- 설치 시공이 간단합니다.
- 배수 능력이 뛰어납니다.
- 수명이 길어 경제적입니다.
- 청소하기 쉽습니다.



● 구조 명칭, 부재치수 및 단면



	F25 x 5	F32 x 5	F38 x 5	F44 x 5	F50 x 5	F50 x 6	F55 x 6	F65 x 6	F75 x 6
베어링바크기(mm)									
Z(cm <sup>2</sup> )	0.417	0.853	1.203	1.613	2.083	2.500	3.025	4.225	5.625
I(cm <sup>2</sup> )	0.521	1.365	2.286	3.549	5.208	6.250	8.319	13.731	21.094
베어링바의피치	30					35.3			
크로스바의크기									
	I25 x 5	I32 x 5	I38 x 5	I44 x 5	I50 x 5	I50 x 7	I55 x 7	I65 x 7	I75 x 7
베어링바크기(mm)									
Z(cm <sup>2</sup> )	0.484	0.782	1.096	1.464	1.844	2.573	3.086	4.295	5.703
I(cm <sup>2</sup> )	0.605	1.251	2.083	3.221	4.609	6.432	8.488	13.960	21.387

베어링바의크기(Z:단면계수 I:관성모멘트)

● BEARING-BAR의 수와 그레이팅 B 치수의 관사표

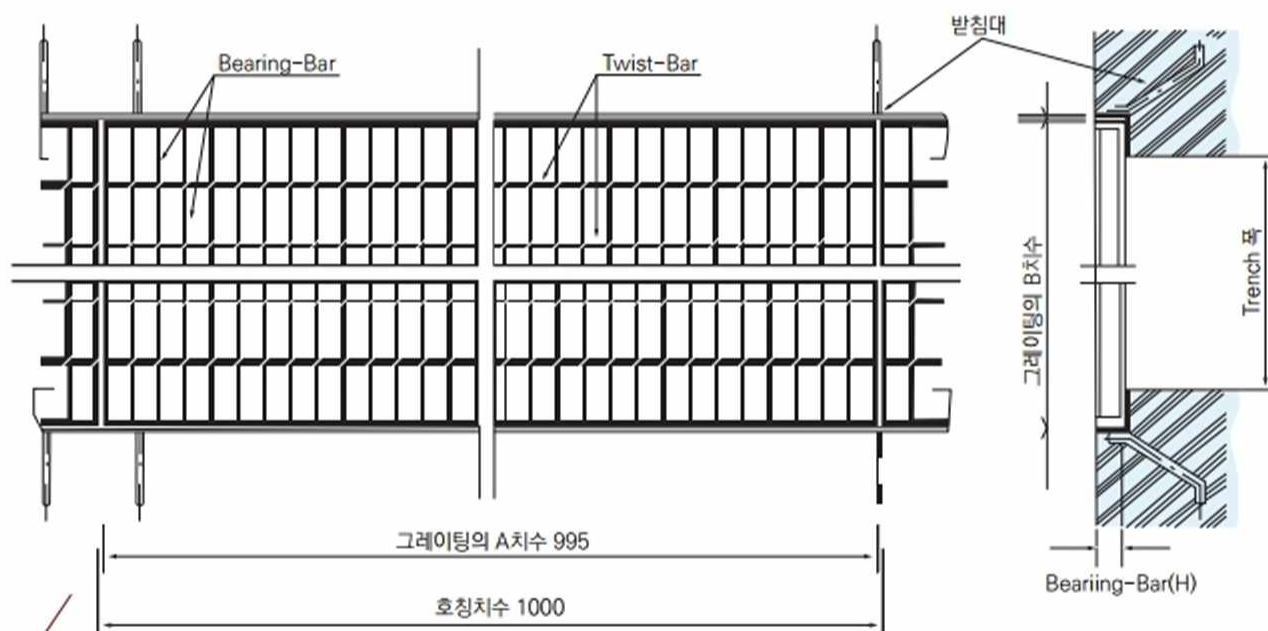
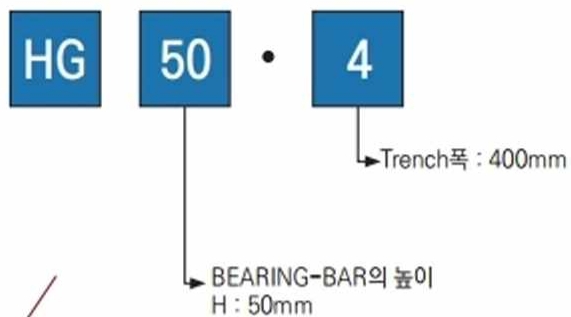
Bearing-Bar 35.3m 간격의 경우 (높이(H) = 75·65·60·55·50)

	6	7	8	9	10	11	12	13	14	15	16	17
Bearing-bar의수	184	219	254	289	325	360	395	431	466	501	537	572
그레이팅의B치수	18	19	20	21	22	23	24	25	26	27	28	29
	607	642	678	713	748	784	819	854	890	925	960	995

Bearing-Bar 35.3m 간격의 경우 (높이(H) = 44·38·32·25·19)

	7	8	9	10	11	12	13	14	15	16	17	18	19	20
Bearing-bar의수	185	215	245	275	305	335	365	395	425	455	485	515	545	575
그레이팅의B치수	21	22	23	24	25	26	27	28	29	30	31	32	33	34
	605	635	665	695	725	755	785	815	845	875	905	935	965	995

● HG·TYPE (일반횡단측구용)



Application of Vehicles

Direction of Vehicles



## T-20 LOADING

SYMBOL	TRENCH WIDTH (mm)	DIMENSION(mm)									WEIGHT(kg)			UNIT STRESS (kg/mm <sup>2</sup> )
		GRATING					SUPPORT FRAME				GRATING	Support Frame	Total Weight	
		a	b	h	BEARING BAR	CROSS BAR	A	H	ANGLE SIZE					
HG 20-44	200	300	995	44	I-44	6	322	50	L-50x50x6	17.6	9.5	27.1	7.8	
HG 25-44	250	350	995	44	I-44	6	372	50	L-50x50x6	20.0	9.5	29.5	12.2	
HG 30-50	300	400	995	50	I-50-2	8	422	56	L-56x61x6	29.8	11.6	41.4	11.7	
HG 35-55	350	450	995	55	I-55	8	472	61	L-61x61x6	35.8	12.2	48.0	13.2	
HG 40-55	400	500	995	55	I-55	8	522	61	L-61x61x6	39.2	12.2	51.4	17.3	
HG 45-65	450	550	995	65	I-65	8	572	71	L-71x61x6	49.6	13.0	62.6	15.7	
HG 50-75	500	600	995	75	I-75	8	622	81	L-81x61x6	61.3	14.0	75.3	14.6	

## T-14 LOADING

SYMBOL	TRENCH WIDTH (mm)	DIMENSION(mm)									WEIGHT(kg)			UNIT STRESS (kg/mm <sup>2</sup> )
		GRATING					SUPPORT FRAME				GRATING	Support Frame	Total Weight	
		a	b	h	BEARING BAR	CROSS BAR	A	H	ANGLE SIZE					
HG 20-32	200	300	995	32	I-32	6	322	40	L-40x40x5	13.2	6.5	19.7	10.2	
HG 25-38	250	350	995	38	I-38	6	372	45	L-45x45x5	17.4	7.4	24.8	11.4	
HG 30-44	300	400	995	44	I-44	8	422	50	L-50x50x6	22.3	9.5	31.8	12.3	
HG 35-50	350	450	995	50	I-50-2	8	472	56	L-56x61x6	32.9	11.6	44.5	11.1	
HG 40-50	400	500	995	50	I-50-2	8	522	56	L-56x61x6	36.1	11.6	47.7	14.5	
HG 45-55	450	550	995	55	I-55	8	572	61	L-61x61x6	42.6	12.2	54.8	15.3	
HG 50-65	500	600	995	65	I-65	8	622	71	L-71x61x6	53.5	13.0	66.5	12.2	
HG 60-75	600	700	995	75	I-75	8	722	81	L-81x61x6	70.3	14.0	84.3	14.2	

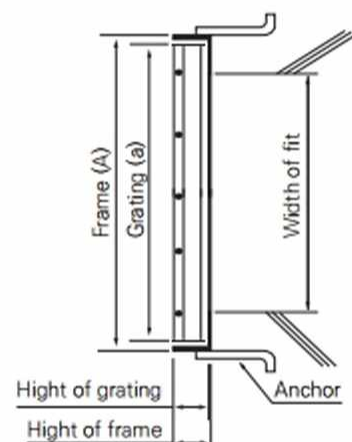
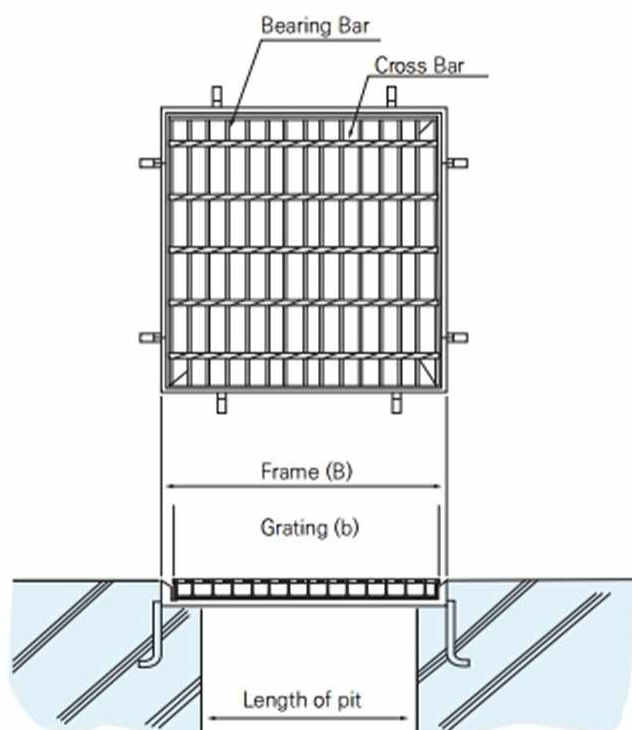
## T-6 LOADING

SYMBOL	TRENCH WIDTH (mm)	DIMENSION(mm)									WEIGHT(kg)			UNIT STRESS (kg/mm <sup>2</sup> )
		GRATING					SUPPORT FRAME				GRATING	Support Frame	Total Weight	
		a	b	h	BEARING BAR	CROSS BAR	A	H	ANGLE SIZE					
HG 20-25	200	300	995	25	F-25	6	320	30	L-30x30x3	12.8	3.3	16.1	15.2	
HG 25-32	250	350	995	32	I-32	6	370	40	L-40x40x5	15.0	6.5	23.9	14.2	
HG 30-38	300	400	995	38	I-38	6	422	45	L-45x45x5	19.5	7.4	30.0	14.7	
HG 35-44	350	450	995	44	I-44	6	472	50	L-50x50x6	24.7	9.5	38.7	14.9	
HG 40-50	400	500	995	50	I-50	6	522	56	L-56x61x6	29.7	11.6	47.5	14.9	
HG 45-50	450	550	995	50	I-50-2	8	572	56	L-56x61x6	39.3	11.6	57.6	14.1	
HG 50-50	500	600	995	50	I-50-2	8	622	56	L-56x61x6	42.4	11.6	61.3	17.4	

## T-2 LOADING

SYMBOL	TRENCH WIDTH (mm)	DIMENSION(mm)									WEIGHT(kg)			UNIT STRESS (kg/mm <sup>2</sup> )
		GRATING					SUPPORT FRAME				GRATING	Support Frame	Total Weight	
		a	b	h	BEARING BAR	CROSS BAR	A	H	ANGLE SIZE					
HG 20-25	200	300	995	25	F-25	6	320	30	L-30x30x3	12.8	3.3	16.1	7.6	
HG 25-25	250	350	995	25	F-25	6	370	30	L-30x30x3	14.7	3.3	18.0	11.3	
HG 30-25	300	400	995	25	F-25	6	420	30	L-30x30x3	16.5	3.3	19.8	16.2	
HG 35-32	350	450	995	32	I-32	6	470	40	L-40x40x5	18.8	6.5	25.3	16.1	
HG 40-32	400	500	995	32	I-32	6	520	40	L-40x40x5	20.6	6.5	27.1	11.7	
HG 45-32	450	550	995	32	I-32	6	570	40	L-40x40x5	22.4	6.5	28.9	13.6	
HG 50-32	500	600	995	32	I-32	6	620	40	L-40x40x5	24.2	6.5	30.7	15.4	

● HL·TYPE (집수정용)



● 환풍구용





## ● Drainage Pit Cover(Square Type)

### T-20 LOADING

SYMBOL	TRENCH WIDTH (mm)	DIMENSION(mm)									WEIGHT(kg)			UNIT STRESS (kg/mm <sup>2</sup> )
		GRATING						SUPPORT FRAME			GRATING	Support Frame	Total Weight	
		a	b	h	BEARING BAR	CROSS BAR	A	B	H					
HG 30-44	300 x 300	400	395	44	I-44	6	422	422	50	838	737	16.5	16.4	
HG 40-50	400 x 400	500	501	50	I-50-2	8	522	522	56	18.0	11.6	29.6	15.6	
HG 50-55	500 x 500	605	607	55	I-55	8	627	627	61	28.1	14.4	42.5	17.3	
HG 60-65	600 x 600	715	713	65	I-65	8	737	737	71	44.7	18.4	63.1	15.5	
HG 70-75	700 x 700	820	819	75	I-75	8	842	842	81	66.5	22.5	89	13.9	
HG 80-75	800 x 800	900	890	75	I-75	8	922	922	81	78.7	24.7	103.4	16.2	
HG 90-90	900 x 900	1000	994	90	6F90	8	1022	1022	96	136.5	30.2	166.7	17.2	
HG 100-90	1000 x 1000	1115	<sup>574</sup> / <sub>539</sub>	90	9F90	8	1140	1140	96	252.7	33.6	286.3	17.5	

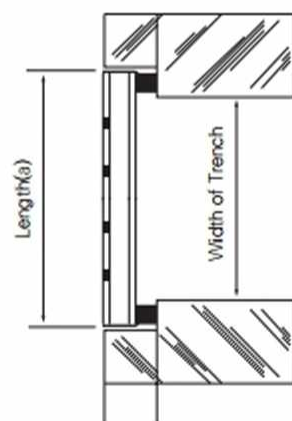
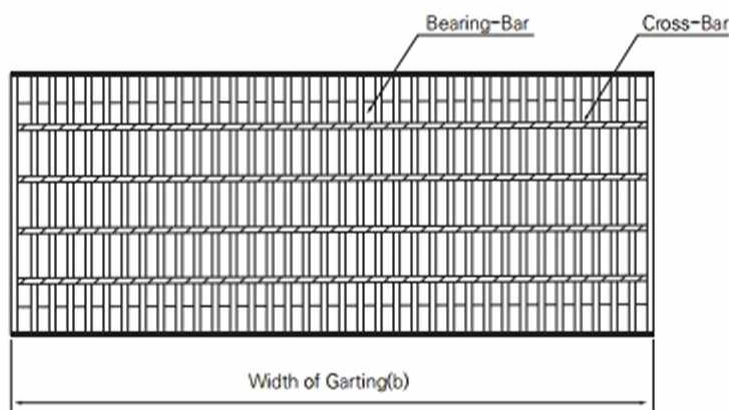
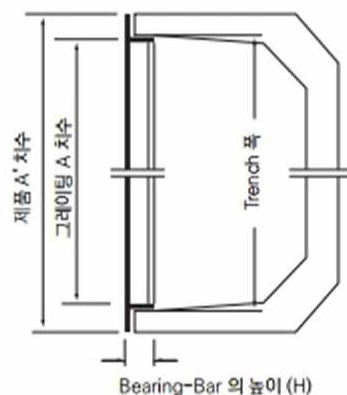
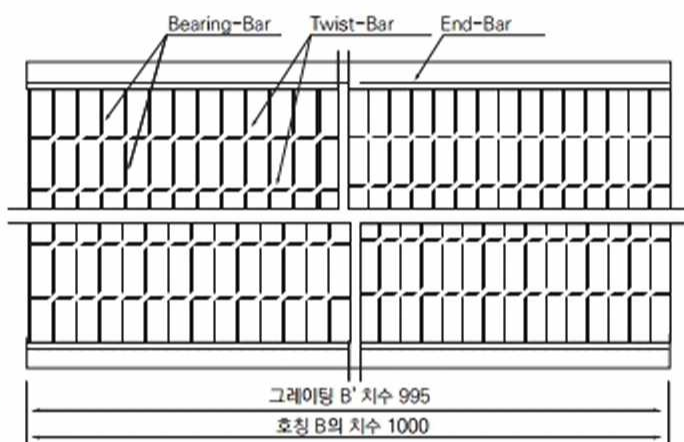
### T-14 LOADING

SYMBOL	TRENCH WIDTH (mm)	DIMENSION(mm)									WEIGHT(kg)			UNIT STRESS (kg/mm <sup>2</sup> )
		GRATING						SUPPORT FRAME			GRATING	Support Frame	Total Weight	
		a	b	h	BEARING BAR	CROSS BAR	A	B	H					
HG 30-38	300 x 300	400	395	38	I-33	6	420	420	45	7.7	6.0	13.7	15.3	
HG 40-44	400 x 400	515	515	44	I-44	6	537	537	50	14.3	9.7	24.0	16.4	
HG 50-50	500 x 500	605	607	50	I-50-2	8	627	627	55	25.9	13.9	39.8	14.5	
HG 60-55	600 x 600	715	713	55	I-55	8	737	737	61	38.4	17.0	55.4	15.1	
HG 70-60	700 x 700	820	819	60	I-60	8	842	842	66	54.0	20.7	74.7	15.1	
HG 80-65	800 x 800	900	890	65	I-65	8	922	922	71	68.8	23.5	92.3	15.2	
HG 90-65	900 x 900	1000	995	65	I-65	8	1022	1022	71	85.2	25.5	110.7	17.4	
HG 100-75	1000 x 1000	1115	<sup>537</sup> / <sub>572</sub>	75	I-75	8	1136	1136	81	120.5	31.0	151.5	14.6	

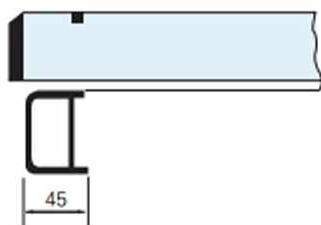
### T-2 LOADING

SYMBOL	TRENCH WIDTH (mm)	DIMENSION(mm)									WEIGHT(kg)			UNIT STRESS (kg/mm <sup>2</sup> )
		GRATING						SUPPORT FRAME			GRATING	Support Frame	Total Weight	
		a	b	h	BEARING BAR	CROSS BAR	A	B	H					
HG 30-25	300 x 300	400	395	25	I-25	6	416	416	30	5.4	2.8	8.2	14.2	
HG 40-32	400 x 400	515	515	32	I-32	6	535	535	40	10.9	6.7	17.6	12.8	
HG 50-38	500 x 500	605	605	38	I-38	6	625	625	45	16.9	8.7	25.6	12.1	
HG 60-38	600 x 600	700	695	38	I-38	6	720	720	45	22.2	10.1	32.3	15.2	
HG 70-44	700 x 700	815	815	44	I-44	6	837	837	50	34.1	15.0	49.1	13.7	
HG 80-44	800 x 800	905	905	44	I-44	6	927	927	50	41.7	16.6	58.3	16.0	
HG 90-50	900 x 900	1000	995	50	I-50	6	1022	1022	56	55.4	22.6	78.0	16.7	
HG 100-50	1000 x 1000	1115	<sup>537</sup> / <sub>572</sub>	50-2	I-50	8	1136	1136	56	83.5	25.2	108.7	14.0	

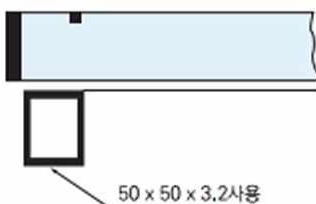
● HU·TYPE (U형그레이팅)



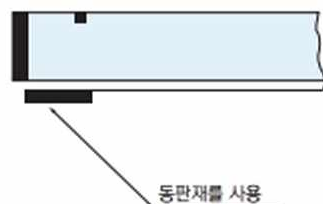
A표준형



B중축 높이 치수(H<sup>2</sup>)가 500mm의 경우



C중축 높이 치수(H<sup>2</sup>)가 25mm이하의 경우



▶ 그레이팅 B치수는 A : 607mm의 2종류가 표준입니다. 총높이는(H)는 주문에 따라 제작하고 있습니다. 그레이팅의 크기는 Tg형식을 참조해주시시오.





## U-Type Trench Cover Load

### T-14 LOADING

SYMBOL	TRENCH WIDTH (mm)	DIMENSION(mm)							WEIGHT (kg)	STRESS (kg/mm <sup>2</sup> )
		a	a'	A	b	BEARING BAR	CROSS BAR	ANGLE SIZE		
HU 15-25	150	130	140	210	995	F-25	6	L-40x40x5	11.0	9.6
HU 18-32	180	160	170	240	995	I-32	6	L-40x40x5	11.6	8.3
HU 24-38	240	220	230	300	995	I-38	6	L-40x40x5	14.9	10.5
HU 30-44	300	278	290	378	995	I-44	6	L-50x50x6	21.9	12.3
HU 36-50	360	338	350	438	995	I-50-2	8	L-50x50x6	30.1	11.8
HU 45-60	450	420	436	550	995	I-60	8	L-65x65x8	46.4	12.7

### T-6 LOADING

SYMBOL	TRENCH WIDTH (mm)	DIMENSION(mm)							WEIGHT (kg)	STRESS (kg/mm <sup>2</sup> )
		a	a'	A	b	BEARING BAR	CROSS BAR	ANGLE SIZE		
HU 15-25	150	130	140	210	995	F-25	6	L-40x40x5	11.0	8.6
HU 18-25	180	160	170	240	995	F-25	6	L-40x40x5	12.1	12.3
HU 24-32	240	220	230	300	995	I-32	6	L-40x40x5	13.6	13.2
HU 30-38	300	280	290	378	995	I-38	6	L-40x40x5	17.3	14.0
HU 36-44	360	338	350	438	995	I-44	6	L-50x50x6	24.6	14.1

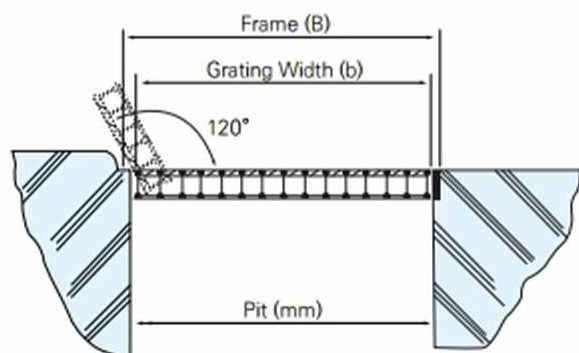
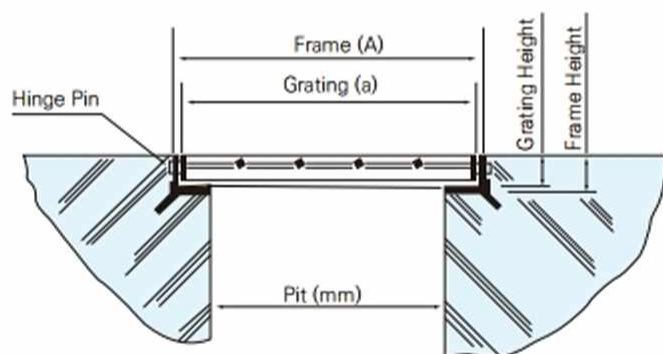
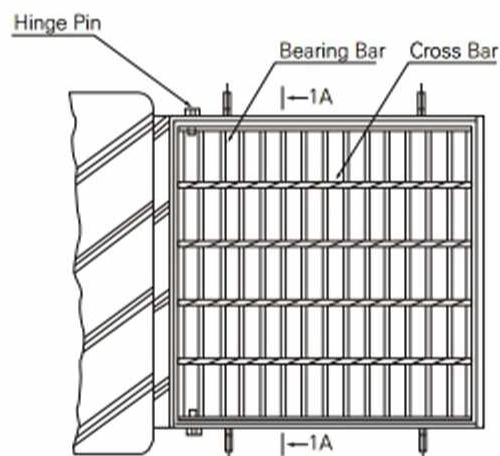
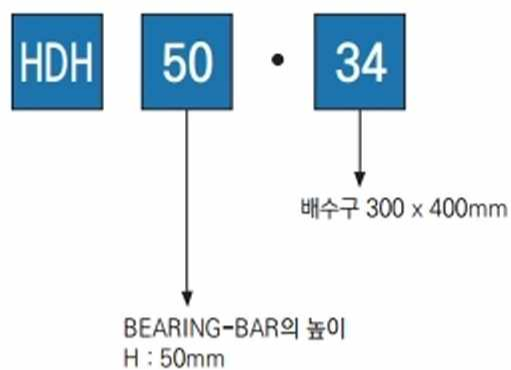
### T-2 LOADING

SYMBOL	TRENCH WIDTH (mm)	DIMENSION(mm)							WEIGHT (kg)	STRESS (kg/mm <sup>2</sup> )
		a	a'	A	b	BEARING BAR	CROSS BAR	ANGLE SIZE		
HU 15-25	150	130	140	210	995	F-25	6	L-40x40x5	11.0	4.3
HU 18-25	180	160	170	240	995	F-25	6	L-40x40x5	12.1	6.1
HU 24-25	240	220	230	300	995	F-25	6	L-40x40x5	14.2	9.7
HU 30-25	300	280	290	360	995	F-25	6	L-40x40x5	16.4	13.4
HU 36-32	360	340	350	420	995	I-32	6	L-40x40x5	18.0	10.2

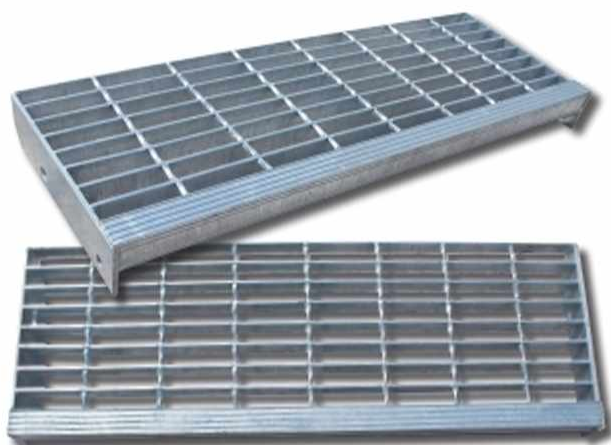
### FOR SIDE WALK LOADING

SYMBOL	TRENCH WIDTH (mm)	DIMENSION(mm)							WEIGHT (kg)	DEFLECTION (mm <sup>2</sup> )
		a	a'	A	b	BEARING BAR	CROSS BAR	ANGLE SIZE		
HU 18-19	180	164	170	224	993	F-19	5	L-30x30x3	5.6	0.006
HU 24-19	240	224	230	284	993	F-19	5	L-30x30x3	6.5	0.02
HU 30-19	300	284	290	344	993	F-19	5	L-30x30x3	7.4	0.04
HU 36-19	360	344	350	404	993	F-19	5	L-30x30x3	8.5	0.09

● HINGE-TYPE(힌지용)



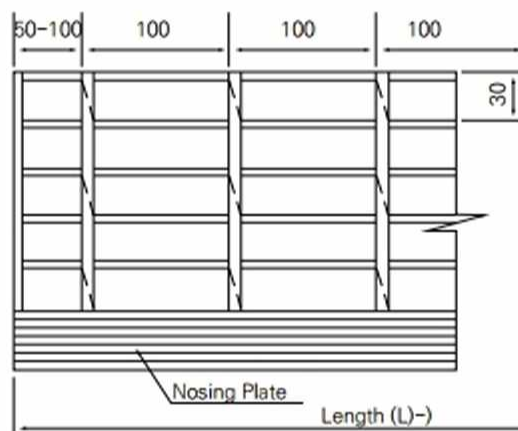
## ● HST·TYPE(계단용)



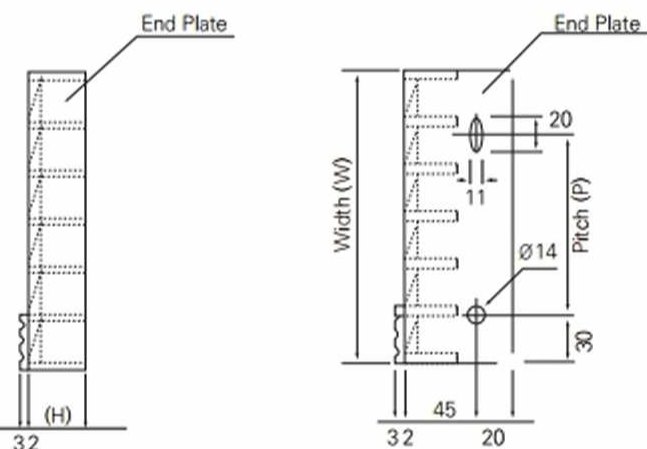
Stair treads were so designed and manufactured as to be strong and nonslip for safe usage and good economy.  
In stallations are 2 Types(BOLTING TYPE and WELDING)

Pitch of Bolt (Unt : mm)

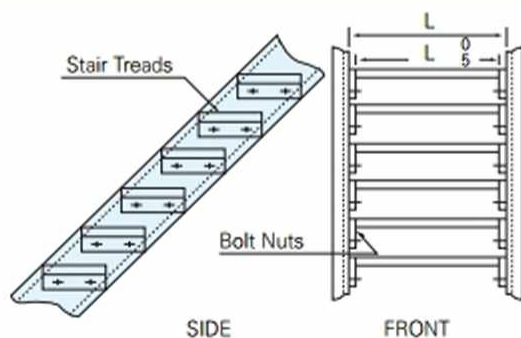
width(w)	pitch(p)	width(w)	pitch(p)
213	120	215	120
243	150	245	150
273	180	275	180



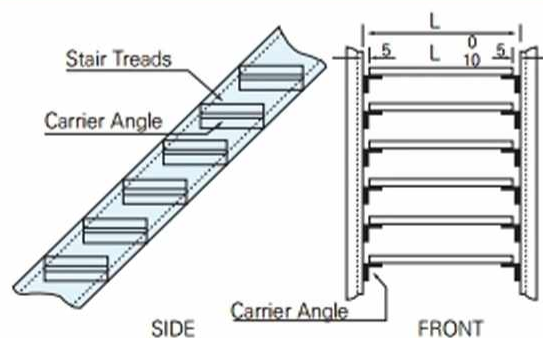
### WELDING TYPE



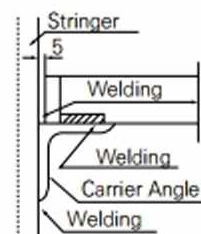
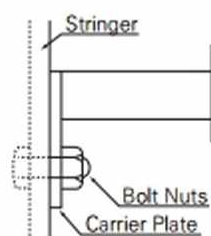
### BOLTING TYPE



### FASTENING WITH BOLTS

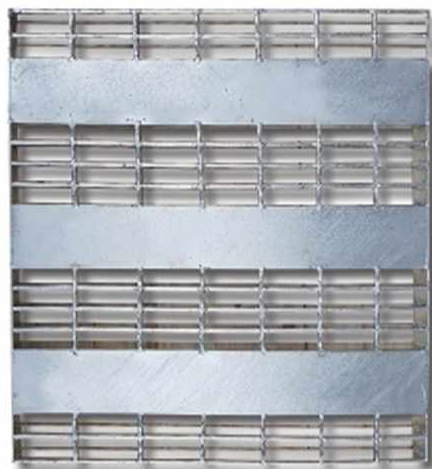


### ATTACHING BY WELDING

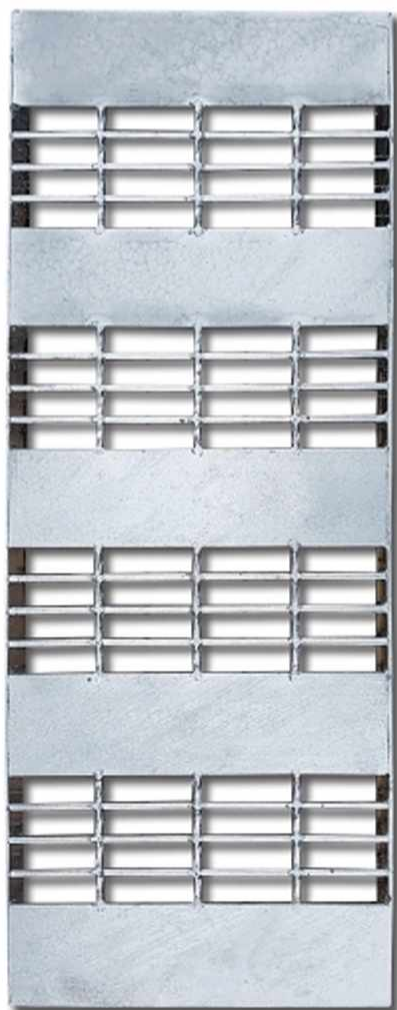


● **중하중형 그레이팅**

- 차량바퀴의 집중하중을 중하중그레이팅 전체로 하중을 분산시켜 파손을 방지 할 수 있습니다.
- 조선·선박·해양플랜트, 원자력발전소 등에 적합하며, 내구성이 길고 강력한 하중구조로 되어 있어 무게에 대한 중량(하중)을 최소화 시킵니다.



▲ **집수정용**



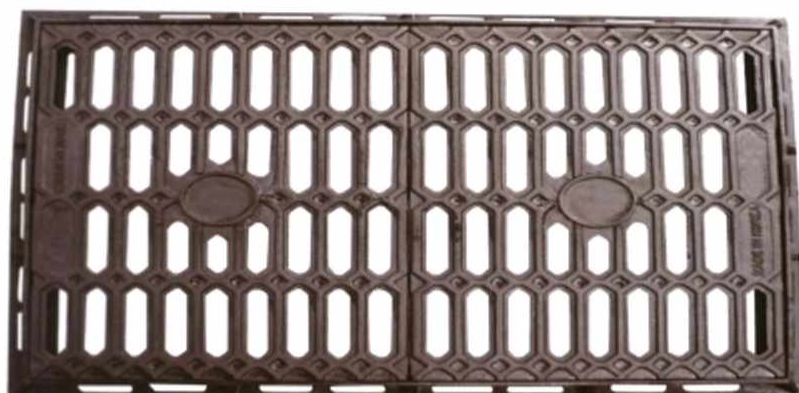
▲ **횡단측구용**



▲ **횡단측구용**

용 도	규 격
횡단측구용	395 x 995 x 50
	495 x 995 x 50
	595 x 995 x 50
	395 x 995 x 75
	495 x 995 x 75
집수정용	595 x 995 x 75
	695 x 695 x 50
	795 x 795 x 50
	895 x 895 x 50
	995 x 995 x 50
	695 x 695 x 75
	795 x 795 x 75
	895 x 895 x 75
	995 x 995 x 75
	주문 사이즈 제작 가능

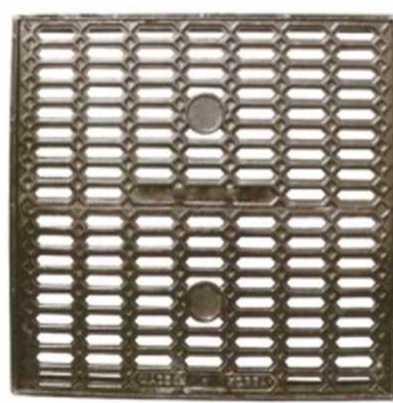
## ● 횡단 및 측구용 사각맨홀뚜껑



용도	규격
측구용 사각맨홀뚜껑	365 × 980 × 60(2)
측구용 사각맨홀뚜껑	400 × 1000 × 50(2)
측구용 사각맨홀뚜껑	500 × 1000 × 50(2)
측구용 사각맨홀뚜껑	600 × 1000 × 50(2)
측구용 사각맨홀뚜껑	700 × 1000 × 50(2)
측구용 사각맨홀뚜껑	800 × 1000 × 50(2)
측구용 사각맨홀뚜껑	400 × 1000 × 50(1)
측구용 사각맨홀뚜껑	500 × 1000 × 50(1)
측구용 사각맨홀뚜껑	600 × 1000 × 50(1)

용도	규격
측구용 사각맨홀뚜껑	400 × 1000 × 70(2)
측구용 사각맨홀뚜껑	500 × 1000 × 70(2)
측구용 사각맨홀뚜껑	600 × 1000 × 70(2)
측구용 사각맨홀뚜껑	640 × 1000 × 70(2)
측구용 사각맨홀뚜껑	700 × 1000 × 70(2)
측구용 사각맨홀뚜껑	800 × 1000 × 70(2)
측구용 사각맨홀뚜껑	400 × 1000 × 70(1)
측구용 사각맨홀뚜껑	500 × 1000 × 70(1)
측구용 사각맨홀뚜껑	600 × 1000 × 70(1)

## ● 집수정용 사각맨홀뚜껑



용도	규격
집수정용 사각맨홀뚜껑	500 × 500 × 50(1)
집수정용 사각맨홀뚜껑	600 × 600 × 50(1)
집수정용 사각맨홀뚜껑	700 × 700 × 50(1)
집수정용 사각맨홀뚜껑	800 × 800 × 50(1)
집수정용 사각맨홀뚜껑	900 × 900 × 50(1)
집수정용 사각맨홀뚜껑	900 × 900 × 50(2)
집수정용 사각맨홀뚜껑	1000 × 1000 × 50(2)
집수정용 사각맨홀뚜껑	1100 × 1100 × 50(2)
집수정용 사각맨홀뚜껑	1200 × 1200 × 50(2)

용도	규격
집수정용 사각맨홀뚜껑	500 × 500 × 70(1)
집수정용 사각맨홀뚜껑	600 × 600 × 70(1)
집수정용 사각맨홀뚜껑	700 × 700 × 70(1)
집수정용 사각맨홀뚜껑	800 × 800 × 70(1)
집수정용 사각맨홀뚜껑	900 × 900 × 70(1)
집수정용 사각맨홀뚜껑	900 × 900 × 70(2)
집수정용 사각맨홀뚜껑	1000 × 1000 × 70(2)
집수정용 사각맨홀뚜껑	1100 × 1100 × 70(2)
집수정용 사각맨홀뚜껑	1200 × 1200 × 70(2)
집수정용 사각맨홀뚜껑	1300 × 1300 × 70(2)

● **무소음 트렌치**

본 제품은 중앙에만 볼트를 체결할 수 있게 설계되어 설치가 용이함. 또한 양측에 볼트없이 조립가능하므로 중앙포함 총 3부분이 안정적으로 결합되어 소음방지 효과를 나타냄. 특히 보급형으로 제작되어 가격대비 효과가 탁월함.

▼ 무소음 트렌치 200



▼ 무소음 트렌치 300



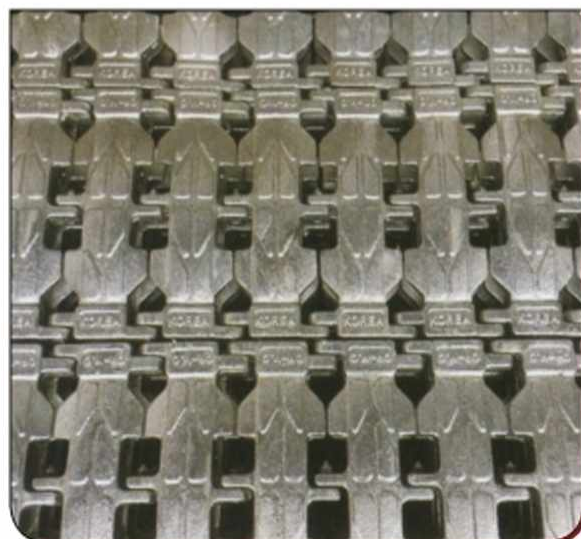
▼ 무소음 트렌치 400



▼ 무소음 트렌치 500



▼ 무소음 트렌치 600



▲ 무소음 트렌치 300 조립사진

## ● 무소음 트렌치

▼ 시공사진 01



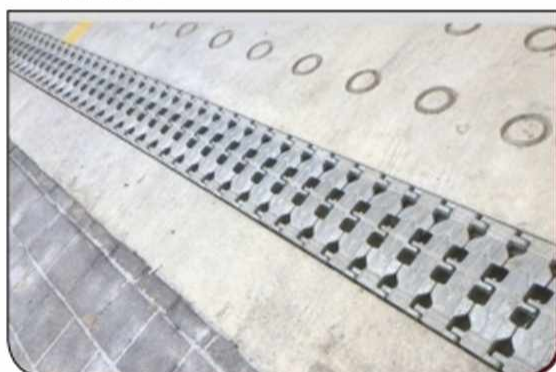
▼ 시공사진 02



▼ 시공사진 03



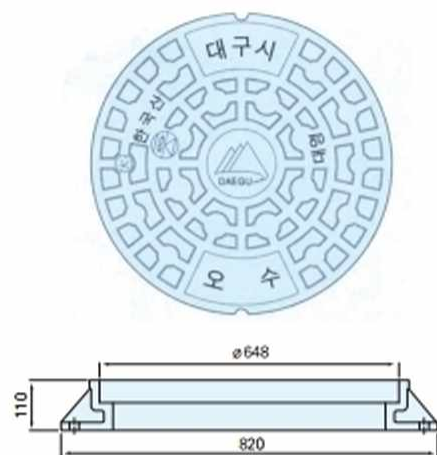
▼ 시공사진 04



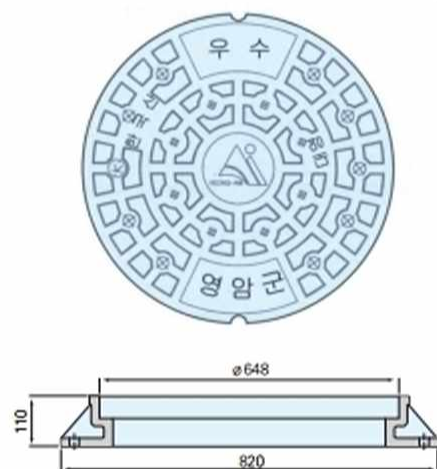
호 칭	규 격	시공시 앵글 규격
200	195 x 1000 x 27h	30 x 30 x 3t
200	195 x 1000 x 35h	40 x 40 x 3t
200	195 x 1000 x 45h	50 x 50 x 4t
250	245 x 1000 x 27h	30 x 30 x 3t
250	245 x 1000 x 35h	40 x 40 x 3t
250	245 x 1000 x 45h	50 x 50 x 4t
300	295 x 1000 x 27h	30 x 30 x 3t
300	295 x 1000 x 35h	40 x 40 x 3t
300	295 x 1000 x 45h	50 x 50 x 4t
350	345 x 1000 x 48h	55 x 55 x 5t
400	395 x 1000 x 48h	55 x 55 x 5t
500	495 x 1000 x 48h	55 x 55 x 5t
600	595 x 1000 x 48h	55 x 55 x 5t

● 원형 맨홀뚜껑

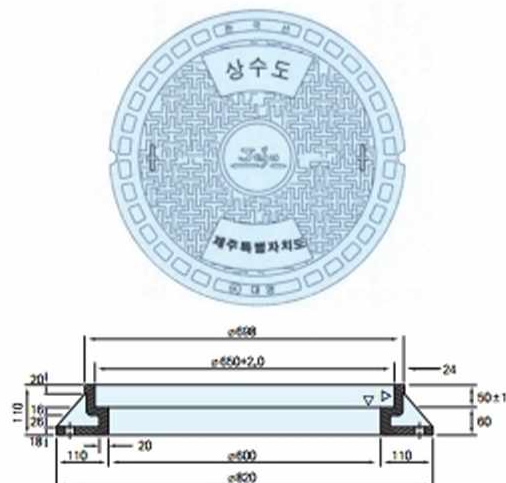
Ø648 KS 오수 맨홀 뚜껑



Ø648 우수 맨홀 뚜껑



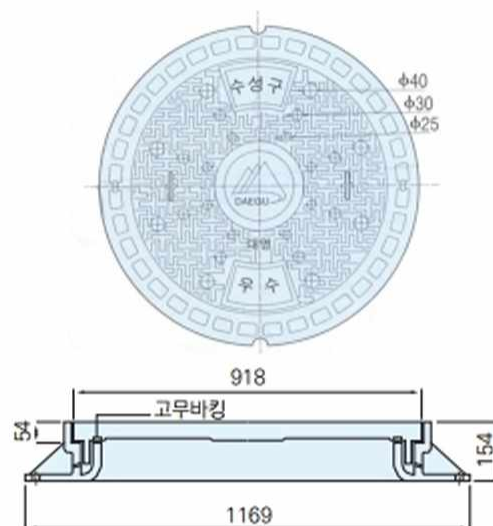
Ø648 KS 상수도 맨홀 뚜껑



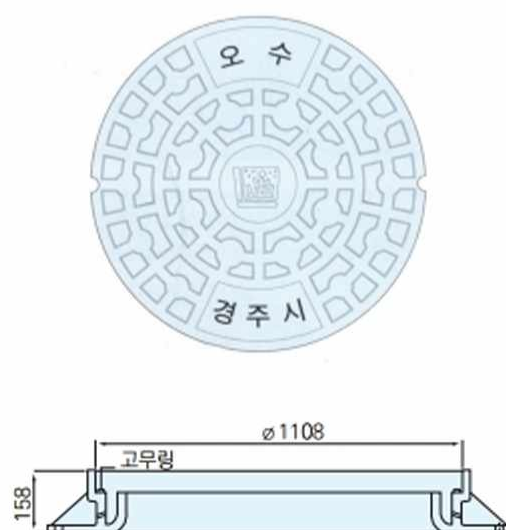


## ● 원형 맨홀뚜껑(대형맨홀)

### Ø918 우, 오수 맨홀뚜껑

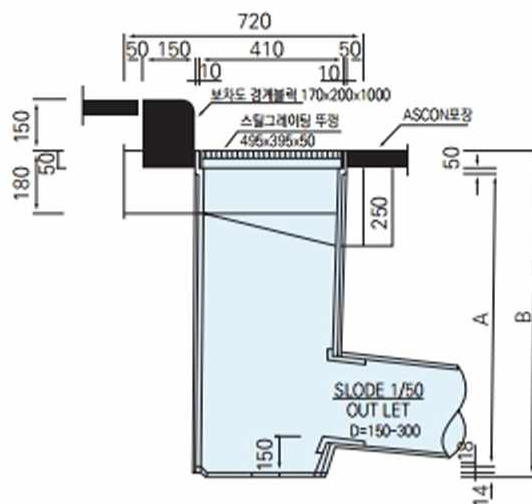


### Ø1108 대형(펌프장, 기계실용) 맨홀뚜껑



● PE 제품

P·E 빗물받이(차도측)



제품명	A	B
410 x 510 x 600	540	600
410 x 510 x 940	840	940

규격 : 410 x 510 x 600mm (앵글 3.2T)

규격 : 410 x 510 x 940mm (앵글 3.2T)

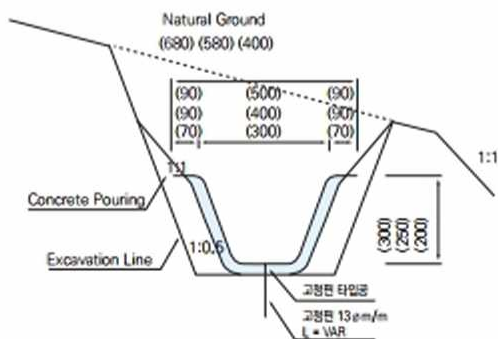
조립식배수구(P·E 배수구)

규격 : 300 x 200 x 200 x 1000mm  
400 x 250 x 250 x 1000mm  
500 x 300 x 300 x 1000mm

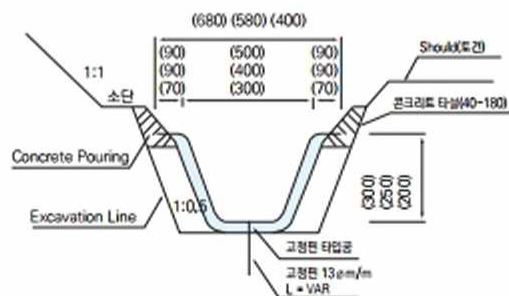


산마루측구(P·E 배수구)

규격 : 300 x 200 x 200 x 1000mm  
400 x 250 x 250 x 1000mm  
500 x 300 x 300 x 1000mm



(도로의 배수구 시공 단면도(금류부))



(산마루 측구 시공 단면도)

● 일체형 사각·원형 하수도 맨홀, 집수정

사각하수도 맨홀



사각집수정 및 빗물받이



원형하수도 맨홀



사각집수정



원형하수도 맨홀 (치수표)

품명	A	H	T	톤수(Ton)
원형맨홀	600	1000	150	1.2
	750	1000	150	1.5
	900	1200	200	3.2
	900	1500	200	3.7
	1200	1200	200	4.4
	1200	1500	200	4.9
노바시용	1500	1500	200	6.5
	900	1200	200	1.9
	1200	1200	200	2.5
	1200	600	200	1.2
	1500	1500	200	3.8
	1500	600	200	1.5

사각 맨홀 (치수표)

품명	A	B	H	T	톤수(Ton)
사각맨홀	300	400	1000	150	0.82
	400	400	600~800	150	0.60~1.21
	600	600	1000	150	1.37
	700	700	1000	150	2.06
	800	800	800~1500	150	2.00~3.06
	900	900	1000~2000	150	2.72~4.6
	1000	1000	1000~2000	150	3.28~4.8
	1200	1200	1000~1800	150	4.1~5.66
	1500	1500	1200~1800	150,200	5.96~9.3
	1600	1600	1200~1800	150,200	6.5~10.0
	1800	1800	1700	150,200	9.1~11.0
	2000	2000	2000	150,200	11.21~13.9

·시공방법에 따라 치수 및 모양을 제작함·

● 측구수로관(차도용), 측구수로관, 벤치플룸 II, U형플룸

측구수로관(차도용, 앵글부착용)



측구수로관



벤치플룸 II



U형플룸



벤치플룸 II

품명	규격 (mm)					중량 (kg)
	호칭	폭	깊이	두께	길이	
벤치플룸 II	300	300	200	40	2m	140
	350	350	235	45	2m	187
	400	400	260	50	2m	230
	450	450	295	50	2m	269
	500	500	320	55	2m	330
	550	550	355	60	2m	360
	600	600	380	60	2m	400
	700	700	440	70	2m	549
	800	800	490	75	2m	643
	1000	1000	600	90	2m	939

측구수로관(치수표)

품명	규격 (mm)					중량 (kg)
	호칭	폭	깊이	두께	길이	
측구수로관	250	250	250	70	2000	329
	300A	300	300	70	2000	378
	300B	300	400	70	2000	440
	300C	300	500	70	2000	506
	400A	400	400	80	2000	548
	400B	400	500	80	2000	624
	500A	500	500	90	2000	753
	500B	500	600	90	2000	837

스틸그레이팅·중하중그레이팅·무소음트렌치·주철뚜껑·콘크리트맨홀



한국그레이팅

**(주) 한국 그레이팅**

**HANKOOK GRATING CO., LTD.**

경남 김해시 상동면 동북로1007번길 8-2

TEL : 055)329-5225 FAX : 055)329-5227

E-mail : hk3295225@daum.net

www.hkgrating.kr